

TABLEAU DE SPECIFICATION DE SPIROTECH



Produit: SpiroVent 22 mm Raccords bicônes

Type:

AA022/002

Date:

24/06/2021

Client:

Projet:

Référence:

Critères de design

| | |
|---------------------------|-------------------------|
| Liquide (d'installation): | Eau / Glycol (max. 50%) |
| Vitesse du courant max.: | 1 m/s |
| Débit max.: | 1,30 m ³ /h |
| Pression du Système max.: | 10 bar-g |
| Température max.: | 180 °C |
| Norme de création: | EN 13445 |

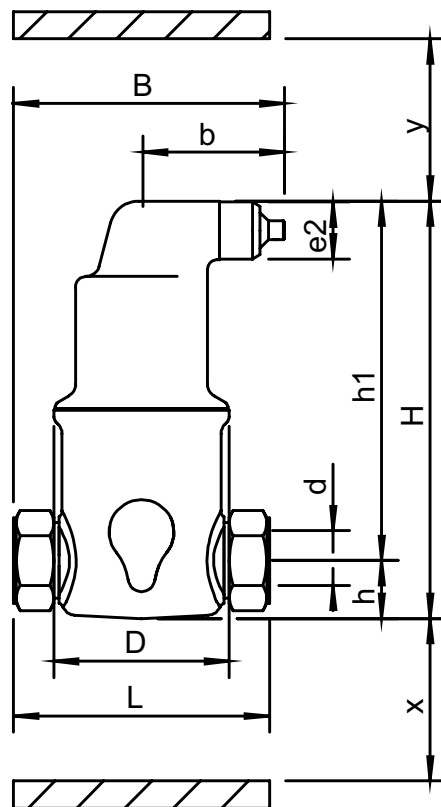
Contrôle de qualité

| | |
|--|-----|
| Test anti-fuite: | non |
| Certification de test: | non |
| Création et Production comme 2014/68/EU: | oui |
| Certifications des Matériaux: | non |
| Dessin: | non |

Matériaux de construction

| | |
|----------------------------|------------|
| Corps: | Laiton |
| Couverture de désaération: | Laiton |
| Fermeture de valve: | Viton |
| Flotteur: | TPX |
| Spirotube Tube: | Cuivre |
| Spirotube Câblage: | Cuivre |
| Spirotube Soudure: | Tin(SnCu3) |

Dessin



Dimensions

| | |
|-----|--------|
| d: | 22 mm |
| H: | 154 mm |
| h: | 21 mm |
| h1: | 133 mm |
| L: | 105 mm |
| D: | 65 mm |
| B: | 106 mm |
| b: | 52 mm |
| x: | >50 mm |
| y: | >50 mm |
| e2: | R1/2 |

| | |
|------------------------|----------|
| Volume | 0,18 ltr |
| Poids à vide (environ) | 1,2 kg |

Sous réserve de modifications