

# TABLEAU DE SPECIFICATION DE SPIROTECH



Produit: SpiroCombi & Boue Hi-flow Demountable  
DN50 Raccordements à brides

Type:  
Date:

HD050F  
19/11/2019

Client:

Projet:

Référence:

## Critères de design

|                            |                         |
|----------------------------|-------------------------|
| Liquide (d'installation):  | Eau / Glycol (max. 50%) |
| Vitesse du courant max.:   | 3 m/s                   |
| Débit max.:                | 25,0 m <sup>3</sup> /h  |
| Pression du Système max.:  | 10 bar-g                |
| Température max.:          | 110 °C                  |
| $\Delta p$ par débit max.: | 8,4 kPa                 |
| Norme de création:         | EN 13445                |

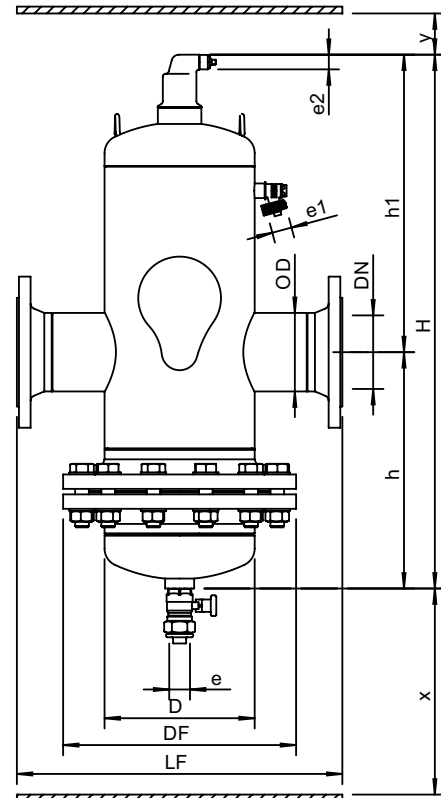
## Contrôle de qualité

|  |     |
|--|-----|
| Pression d'essai (bar):                  | 7   |
| Liquide d'essai:                         | Air |
| Certification de test:                   | non |
| Création et Production comme 2014/68/EU: | oui |
| Certifications des Matériaux:            | non |
| Dessin:                                  | non |
| Procédures de soudure:                   | non |
| Inspection de soudure (Röntgen: 10%):    | non |
| Inspection par le service de contrôle:   | non |

## Matériaux de construction

|   |                    |
|---|--------------------|
| Corps:                                    | S235 JR G2 (St.37) |
| Raccordements:                            | S235 JR G2 (St.37) |
| Raccords:                                 | S235 JR G2 (St.37) |
| Raccordements à brides (EN 1092-1 PN16):  | P250GH             |
| Raccordements à brides démontable:        | P250GH             |
| Joint/garniture de raccordement à brides: | Novapress 815      |
| Sols:                                     | S235 JR G2 (St.37) |
| Couverture de désaération:                | Laiton             |
| Fermeture de valve:                       | Viton              |
| Flotteur:                                 | PP                 |
| Spirotube Tube:                           | S235 JR G2 (St.37) |
| Spirotube Câblage:                        | Cuivre             |
| Spirotube Soudure:                        | Tin(SnCu3)         |
| Laque:                                    | Standard           |
| Couleur:                                  | Jaune (RAL 1003)   |
| Vanne de vidange:                         | Laiton nickelé     |

## Dessin



## Dimensions

|                         |         |
|-------------------------|---------|
| DN:                     | 50      |
| OD:                     | 60,3 mm |
| H:                      | 910 mm  |
| h:                      | 405 mm  |
| h1:                     | 505 mm  |
| D:                      | 159 mm  |
| DF:                     | 285 mm  |
| LF:                     | 350 mm  |
| e:                      | Rp1     |
| e1:                     | G3/4    |
| e2:                     | R1/2    |
| x:                      | >790 mm |
| y:                      | >50 mm  |
| Volume:                 | 10 ltr  |
| Poids à vide (environ): | 43 kg   |

Sous réserve de modifications