

TABLEAU DE SPECIFICATION DE SPIROTECH



Produit: SpiroVent Hi-flow
DN65 Raccordements à brides

Type: HA065F
Date: 19/11/2019

Client:

Projet:

Référence:

Critères de design

| | |
|---------------------------|-------------------------|
| Liquide (d'installation): | Eau / Glycol (max. 50%) |
| Vitesse du courant max.: | 3 m/s |
| Débit max.: | 40,0 m ³ /h |
| Pression du Système max.: | 10 bar-g |
| Température max.: | 110 °C |
| Δp par débit max.: | 11,9 kPa |
| Norme de création: | EN 13445 |

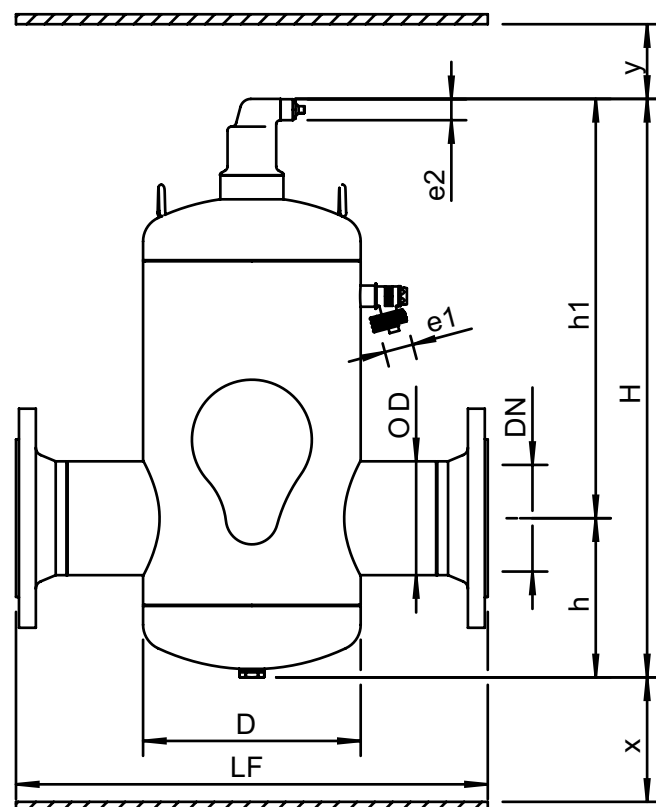
Contrôle de qualité

| | |
|--|-----|
| Pression d'essai (bar): | 7 |
| Liquide d'essai: | Air |
| Certification de test: | non |
| Création et Production comme 2014/68/EU: | oui |
| Certifications des Matériaux: | non |
| Dessin: | non |
| Procédures de soudure: | non |
| Inspection de soudure (Röntgen: 10%): | non |
| Inspection par le service de contrôle: | non |

Matériaux de construction

| | |
|--|--------------------|
| Corps: | S235 JR G2 (St.37) |
| Raccordements: | S235 JR G2 (St.37) |
| Raccords: | S235 JR G2 (St.37) |
| Raccordements à brides (EN 1092-1 PN16): | P250GH |
| Sols: | S235 JR G2 (St.37) |
| Couverture de désaération: | Laiton |
| Fermeture de valve: | Viton |
| Flotteur: | PP |
| Spirotube Tube: | S235 JR G2 (St.37) |
| Spirotube Câblage: | Cuivre |
| Spirotube Soudure: | Tin(SnCu3) |
| Laque: | Standard |
| Couleur: | Jaune (RAL 1003) |

Dessin



Dimensions

| | |
|-----|---------|
| DN: | 65 |
| OD: | 76,1 mm |
| H: | 630 mm |
| h: | 130 mm |
| h1: | 500 mm |
| D: | 159 mm |
| LF: | 350 mm |
| e1: | G3/4 |
| e2: | R1/2 |
| x: | >50 mm |
| y: | >50 mm |

| | |
|-------------------------|-------|
| Volume: | 7 ltr |
| Poids à vide (environ): | 19 kg |

Sous réserve de modifications