

TABLEAU DE SPECIFICATION DE SPIROTECH



Produit: SpiroTrap 'Boue Demountable
DN100 Raccordements par soudure

Type: BF100L
Date: 19/11/2019

Client:

Projet:

Référence:

Critères de design

| | |
|----------------------------|-------------------------|
| Liquide (d'installation): | Eau / Glycol (max. 50%) |
| Vitesse du courant nom.: | 1,5 m/s |
| Débit nom.: | 47,0 m ³ /h |
| Pression du Système max.: | 10 bar-g |
| Température max.: | 110 °C |
| Δp par débit nom.: | 3,7 kPa |
| Norme de création: | EN 13445 |

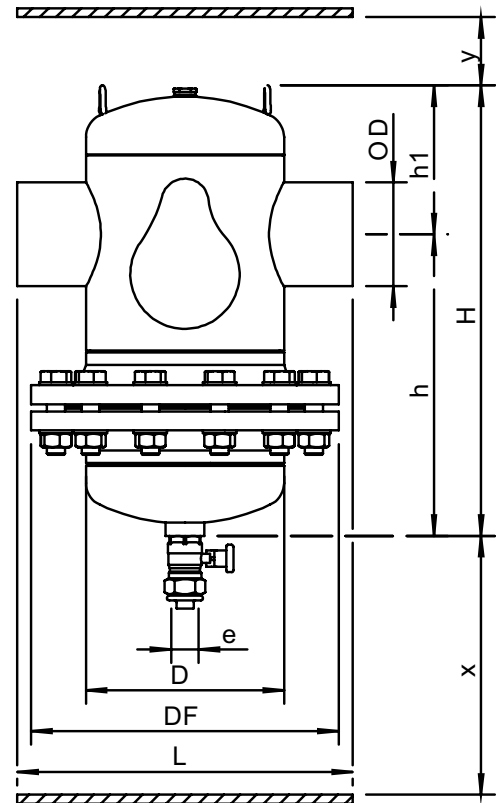
Contrôle de qualité

| | |
|--|-----|
| Pression d'essai (bar): | 7 |
| Liquide d'essai: | Air |
| Certification de test: | non |
| Création et Production comme 2014/68/EU: | oui |
| Certifications des Matériaux: | non |
| Dessin: | non |
| Procédures de soudure: | non |
| Inspection de soudure (Röntgen: 10%): | non |
| Inspection par le service de contrôle: | non |

Matériaux de construction

| | |
|---|--------------------|
| Corps: | S235 JR G2 (St.37) |
| Raccordements: | S235 JR G2 (St.37) |
| Raccords: | S235 JR G2 (St.37) |
| Raccordements à brides démontable: | P250GH |
| Joint/garniture de raccordement à brides: | Novapress 815 |
| Sols: | S235 JR G2 (St.37) |
| Spirotube Tube: | S235 JR G2 (St.37) |
| Spirotube Câblage: | Cuivre |
| Spirotube Soudure: | Tin(SnCu3) |
| Laque: | Standard |
| Couleur: | Jaune (RAL 1003) |
| Vanne de vidange: | Laiton nickelé |

Dessin



Dimensions

| | |
|-----|----------|
| DN: | 100 |
| OD: | 114,3 mm |
| H: | 500 mm |
| h: | 345 mm |
| h1: | 160 mm |
| D: | 219 mm |
| DF: | 340 mm |
| L: | 370 mm |
| e: | Rp1 |
| x: | >500 mm |
| y: | >50 mm |

| | |
|-------------------------|--------|
| Volume: | 17 ltr |
| Poids à vide (environ): | 40 kg |

Sous réserve de modifications