

# TABLEAU DE SPECIFICATION DE SPIROTECH



Produit: SpiroTrap 'Boue  
DN200 Raccordements à brides

Type:  
Date:

BE200F  
19/11/2019

Client:

Projet:

Référence:

## Critères de design

Liquide (d'installation):	Eau / Glycol (max. 50%)	
Vitesse du courant nom.:	1,5	m/s
Débit nom.:	180,0	m <sup>3</sup> /h
Pression du Système max.:	10	bar-g
Température max.:	110	°C
Δp par débit nom.:	5,8	kPa
Norme de création:	EN 13445	

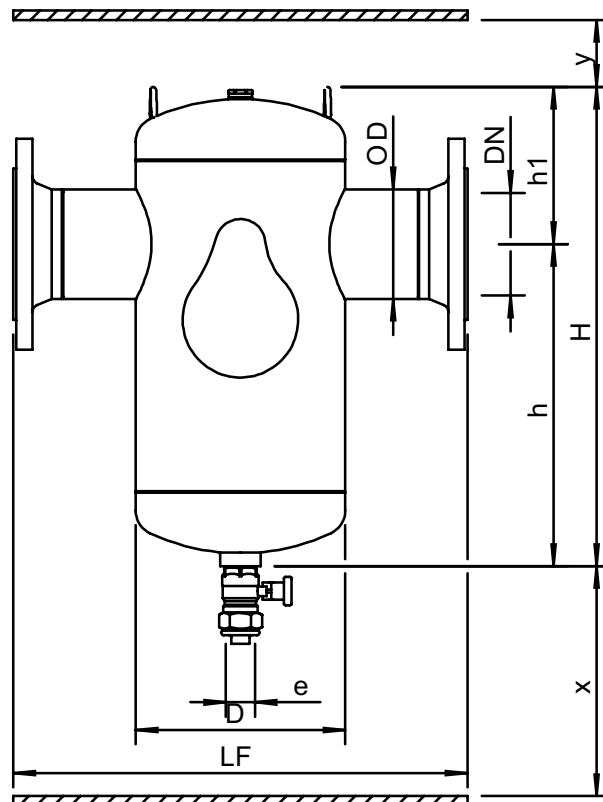
## Contrôle de qualité

Pression d'essai (bar):	7
Liquide d'essai:	Air
Certification de test:	non
Création et Production comme 2014/68/EU:	oui
Certifications des Matériaux:	non
Dessin:	non
Procédures de soudure:	non
Inspection de soudure (Röntgen: 10%):	non
Inspection par le service de contrôle:	non

## Matériaux de construction

Corps:	S235 JR G2 (St.37)
Raccordements:	S235 JR G2 (St.37)
Raccords:	S235 JR G2 (St.37)
Raccordements à brides (EN 1092-1 PN16):	P250GH
Sols:	S235 JR G2 (St.37)
Spirotube Tube:	S235 JR G2 (St.37)
Spirotube Câblage:	Cuivre
Spirotube Soudure:	Tin(SnCu3)
Laque:	Standard
Couleur:	Jaune (RAL 1003)
Vanne de vidange:	Laiton nickelé

## Dessin



## Dimensions

DN:	200
OD:	219,1 mm
H:	900 mm
h:	615 mm
h1:	280 mm
D:	406 mm
LF:	775 mm
e:	Rp1
x:	>200 mm
y:	>50 mm

Volume:	105 ltr
Poids à vide (environ):	105 kg

Sous réserve de modifications