

# TABLEAU DE SPECIFICATION DE SPIROTECH



Produit: SpiroCombi & Boue aimant  
DN150 Raccordements à brides

Type:  
Date:

BC150FM  
21/12/2020

Client:

Projet:

Référence:

## Critères de design

Liquide (d'installation):	Eau / Glycol (max. 50%)
Vitesse du courant nom.:	1,5 m/s
Débit nom.:	108,0 m <sup>3</sup> /h
Pression du Système max.:	10 bar-g
Température max.:	110 °C
$\Delta p$ par débit nom.:	4,9 kPa
Norme de création:	EN 13445

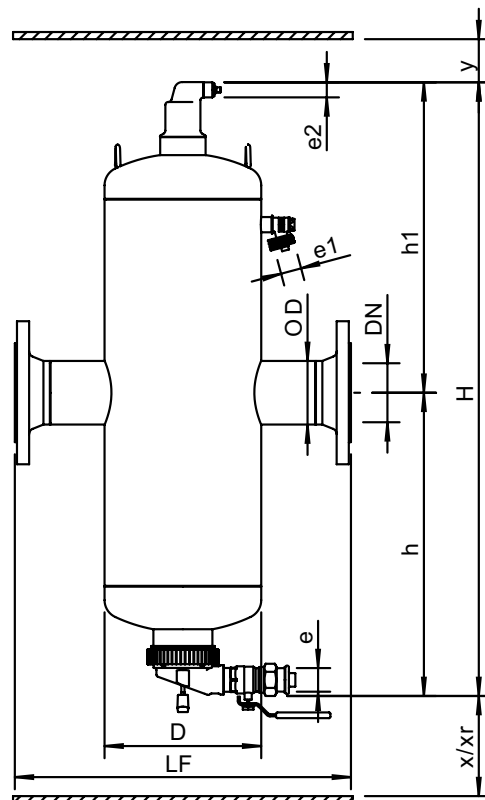
## Contrôle de qualité

Pression d'essai (bar):	7
Liquide d'essai:	Air
Certification de test:	non
Création et Production comme 2014/68/EU:	oui
Certifications des Matériaux:	non
Dessin:	non
Procédures de soudure:	non
Inspection de soudure (Röntgen: 10%):	non
Inspection par le service de contrôle:	non

## Matériaux de construction

Corps:	S235 JR G2 (St.37)
Raccordements:	S235 JR G2 (St.37)
Raccords:	S235 JR G2 (St.37)
Raccordements à brides (EN 1092-1 PN16):	P250GH
Sols:	S235 JR G2 (St.37)
Couverture de désaération:	Laiton
Fermeture de valve:	Viton
Flotteur:	PP
Spirotube Tube:	S235 JR G2 (St.37)
Spirotube Câblage:	Cuivre
Spirotube Soudure:	Tin(SnCu3)
Laque:	Standard
Couleur:	Jaune (RAL 1003)
Dry Pocket:	Cuivre, Laiton
aimant:	Neodymium
Vanne de vidange:	Laiton nickelé

## Dessin



## Dimensions

DN:	150
OD:	168,3 mm
H:	1149 mm
h:	590 mm
h1:	559 mm
D:	324 mm
LF:	635 mm
e:	Rp1
e1:	G3/4
e2:	R1/2
x:	>100 mm
y:	>50 mm
Xr:	>510 mm

Volume:	50 ltr
Poids à vide (environ):	74 kg

Sous réserve de modifications