

# TABLEAU DE SPECIFICATION DE SPIROTECH



Produit: SpiroCombi & Boue aimant  
DN50 Raccordements à brides

Type:  
Date:

BC050FM  
21/12/2020

Client:

Projet:

Référence:

## Critères de design

|                            |                         |
|----------------------------|-------------------------|
| Liquide (d'installation):  | Eau / Glycol (max. 50%) |
| Vitesse du courant nom.:   | 1,5 m/s                 |
| Débit nom.:                | 12,5 m <sup>3</sup> /h  |
| Pression du Système max.:  | 10 bar-g                |
| Température max.:          | 110 °C                  |
| $\Delta p$ par débit nom.: | 2,9 kPa                 |
| Norme de création:         | EN 13445                |

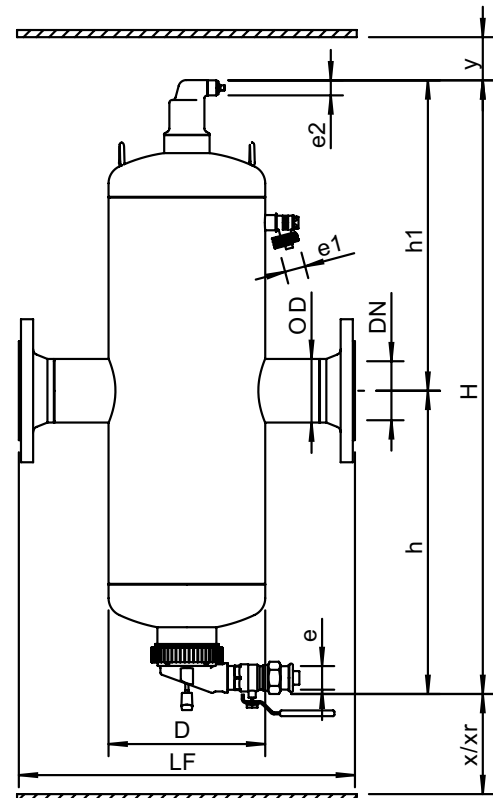
## Contrôle de qualité

|  |     |
|--|-----|
| Pression d'essai (bar):                  | 7   |
| Liquide d'essai:                         | Air |
| Certification de test:                   | non |
| Création et Production comme 2014/68/EU: | oui |
| Certifications des Matériaux:            | non |
| Dessin:                                  | non |
| Procédures de soudure:                   | non |
| Inspection de soudure (Röntgen: 10%):    | non |
| Inspection par le service de contrôle:   | non |

## Matériaux de construction

|  |                    |
|--|--------------------|
| Corps:                                   | S235 JR G2 (St.37) |
| Raccordements:                           | S235 JR G2 (St.37) |
| Raccords:                                | S235 JR G2 (St.37) |
| Raccordements à brides (EN 1092-1 PN16): | P250GH             |
| Sols:                                    | S235 JR G2 (St.37) |
| Couverture de désaération:               | Laiton             |
| Fermeture de valve:                      | Viton              |
| Flotteur:                                | PP                 |
| Spirotube Tube:                          | S235 JR G2 (St.37) |
| Spirotube Câblage:                       | Cuivre             |
| Spirotube Soudure:                       | Tin(SnCu3)         |
| Laque:                                   | Standard           |
| Couleur:                                 | Jaune (RAL 1003)   |
| Dry Pocket:                              | Cuivre, Laiton     |
| aimant:                                  | Neodymium          |
| Vanne de vidange:                        | Laiton nickelé     |

## Dessin



## Dimensions

|     |         |
|-----|---------|
| DN: | 50      |
| OD: | 60,3 mm |
| H:  | 712 mm  |
| h:  | 351 mm  |
| h1: | 361 mm  |
| D:  | 159 mm  |
| LF: | 350 mm  |
| e:  | Rp1     |
| e1: | G3/4    |
| e2: | R1/2    |
| x:  | >75 mm  |
| y:  | >50 mm  |
| Xr: | >270 mm |

|                         |       |
|-------------------------|-------|
| Volume:                 | 5 ltr |
| Poids à vide (environ): | 16 kg |

Sous réserve de modifications